

**BAIGNOIRE À REMOUS 5 PI
CAMBRIDGE^{MC}**

- 2461028WC Baignoire à remous avec EverClean^{MD} et System I – sortie à droite**
- 2460028WC Baignoire à remous avec EverClean et System I – sortie à droite**
 - Acier usiné Americast^{MD}
 - Fini en porcelaine résistante à l'acide
 - Tablier intégré avec tuiles à 3 faces/bride de rétention d'eau
 - Support lombaire intégré avec appui-tête en biseau
 - Fond anti-dérapant intégral
 - Moteur de 1,6 HP à vitesse simple et pompe à vidange automatique
 - Fiche et cordon d'alimentation installé en usine
 - Six jets multi directionnels et à débit réglable
 - Interrupteur marche/arrêt de l'air sur le rebord
 - Deux commandes pour volume d'air silencieux
 - Système de connexion rapide pour le Safe-T-Heater
 - Système à remous installé et testé en usine



CONSULTER LE VERSO POUR LES DIMENSIONS ET LES CARACTÉRISTIQUES DU PRODUIT.

Bassin de bain :

- 2461.002 Bassin de bain – sortie à droite**
- 2460.002 Bassin de bain – sortie à gauche**

Dimensions nominales :

1524 x 813 x 451 mm (60 x 32 x 17-3/4 po)

Bathing Well Dimensions:

1372 x 660 x 432 mm (54 x 26 x 17 po)

Certificats de conformité - Est conforme ou dépasse les spécifications suivantes :

- Underwriters Laboratories - UL 1795 pour les baignoires à hydromassage
- ASME A112.19.7M pour les baignoires à remous
- ASME A112.19.1/CSA B45.2 pour les appareils en acier usiné
- ASTM F-462 pour les surfaces antidérapantes pour baignoires
- ASTM E162 pour l'inflammabilité
- NFPA 258 pour la densité de fumée

À préciser (obligatoire) :

- Couleur :
- Bec de baignoire : (préciser le fini)
- Drain de baignoire : 1583.470 (préciser le fini)

À préciser (facultatif) :

- Safe-T-Heater*: 9075.120
- Trousse de garniture pour jet : 9860.200-un/trousse (préciser la couleur) pour les jets de corps
- Trousse de bride universelle de carreau : 751755-100

L'acier usiné de marque Americast est une composition de porcelaine et d'un métal de la qualité de l'émail, liée à un composite structural breveté.



EST CONFORME AUX DIRECTIVES DE LA LOI AMÉRICAINE POUR LES PERSONNES À MOBILITÉ RÉDUITE (ADA) ET À LA NORME ANSI A117.1 POUR L'ACCESSIBILITÉ ET L'UTILISATION DES BÂTIMENTS. CONSULTER LSE CODES LOCAUX.

Pour le choix des couleurs, finis et robinets, veuillez consulter l'Outil de sélection des produits et guide des prix.

* **REMARQUE :** le Safe-T-Heater est conçu pour maintenir la température de l'eau durant l'utilisation de la baignoire. Il ne chauffera pas l'eau froide du bain à la température désirée.

REMARQUES :

■ CONSULTER LES DIRECTIVES D'INSTALLATION FOURNIES AVEC LA BAIGNOIRE À REMOUS POUR DES RENSEIGNEMENTS ADDITIONNELS.

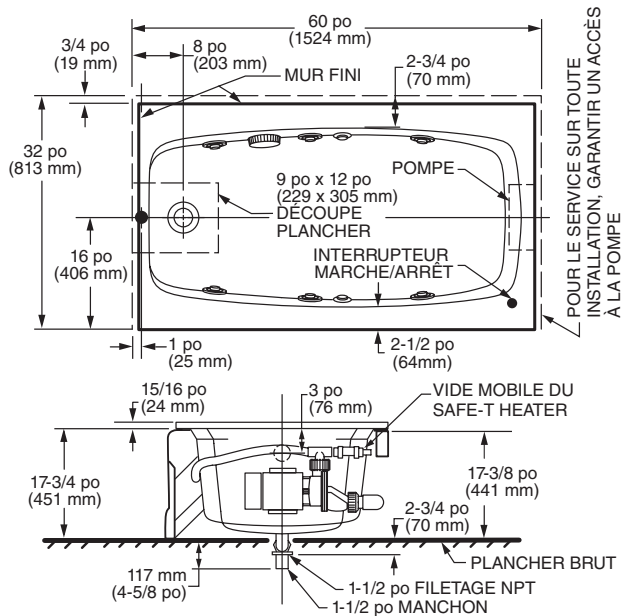
MODÈLE MONTRÉ AVEC LES RACCORDS BAIN/DOUCHE DE LA GAMME AMARILIS 8620.

MODÈLE MONTRÉ AVEC SORTIE À GAUCHE; DIMENSIONS INVERSÉES POUR SORTIE À DROITE (2461).

TUYAUTERIE MASQUÉE NON FOURNIE.

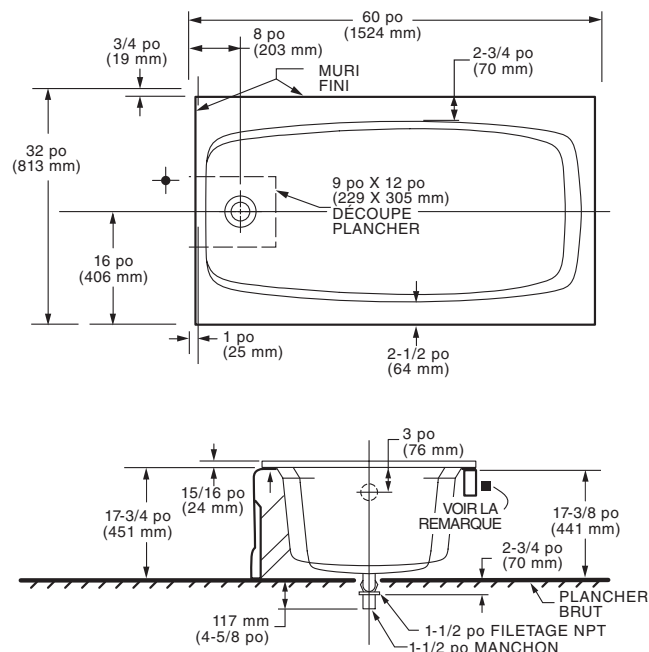
LES RACCORDS NE SONT PAS COMPRIS ET DOIVENT ÊTRE COMMANDES SÉPARÈMENT.

S'ASSURER D'UN RENFORCEMENT ADÉQUAT POUR TOUT SUPPORT MURAL.



POUR LE SERVICE SUR TOUTE INSTALLATION, GARANTIR UN ACCÈS À LA POMPE

SPÉCIFICATIONS GÉNÉRIQUES POUR BAIGNOIRES À REMOUS 2460/2461	
TAILLE APRÈS INSTALLATION	60 x 32 x 17-3/4 po (1524 x 813 x 451 mm)
POIDS	142 lb (64 kg)
POIDS (avec eau)	559 lb (254 kg)
CAPACITÉ MAXIMALE	50 Gal. (190 L)
QTÉ MINIMALE D'EAU	39 Gal. (148 L)
PROFONDEUR DU BASSIN AU PUISARD	41 x 20 po (1041 x 508 mm)
PROFONDEUR DU BASSIN AU REBORD	54 x 26 po (1372 x 660 mm)
PROFONDEUR DE L'EAU AU TROP-PLEIN	12-5/8 po (321 mm)
CHARGE AU PLANCHER (EMPLACEMENT PRÉVU)	41 lb/p ² (200 kg/m ²)
PTS.	13.9
MASSE (PI ³)	30.9
SPÉCIFICATIONS ÉLECTRIQUES POUR BAIGNOIRES À REMOUS 2460/2461028 ET 128	
SYSTEM I PUMP	1,4 HPR, 7.5 A, 120V
SAFETY HEATER	12 A, 120V



IMPORTANT : les dimensions des appareils sont nominales et pourraient varier selon les tolérances acceptées par la norme ANSI A112.19.4. Ces mesures peuvent faire l'objet de changement ou d'annulation. Aucune responsabilité n'est imputable pour l'utilisation des pages remplacées ou annulées.

Les baignoires à remous et les baignoires à air avec EverClean^{MD} d'American Standard sont d'une tuyauterie dotée d'un additif antimicrobien argent-ion afin de protéger la tuyauterie de circulation contre la moisissure, les algues et les champignons, lesquels contribuent à la détérioration ou à la décoloration des tuyaux.

SPÉCIFICATIONS GÉNÉRIQUES POUR BAIGNOIRES À REMOUS 2460/2461	
TAILLE UNE FOIS INSTALLÉE	60 x 32 x 17-3/4 po (1524 x 813 x 451 mm)
POIDS	118 lb (54 kg)
POIDS (avec eau)	535 lb (242 kg)
CAPACITÉ MAXIMALE	50 Gal. (190 L)
PROFONDEUR DU BASSIN AU PUISARD	41 x 20 po (1041 x 508 mm)
PROFONDEUR DU BASSIN AU REBORD	54 x 26 po (1372 x 660 mm)
PROFONDEUR DE L'EAU AU TROP-PLEIN	12-5/8 po (321 mm)
CHARGE AU PLANCHER (EMPLACEMENT PRÉVU)	39 lb/p ² (191 kg/m ²)
PTS.	13.9
MASSE (PI ³)	30.9